

磁力泵

**MX**

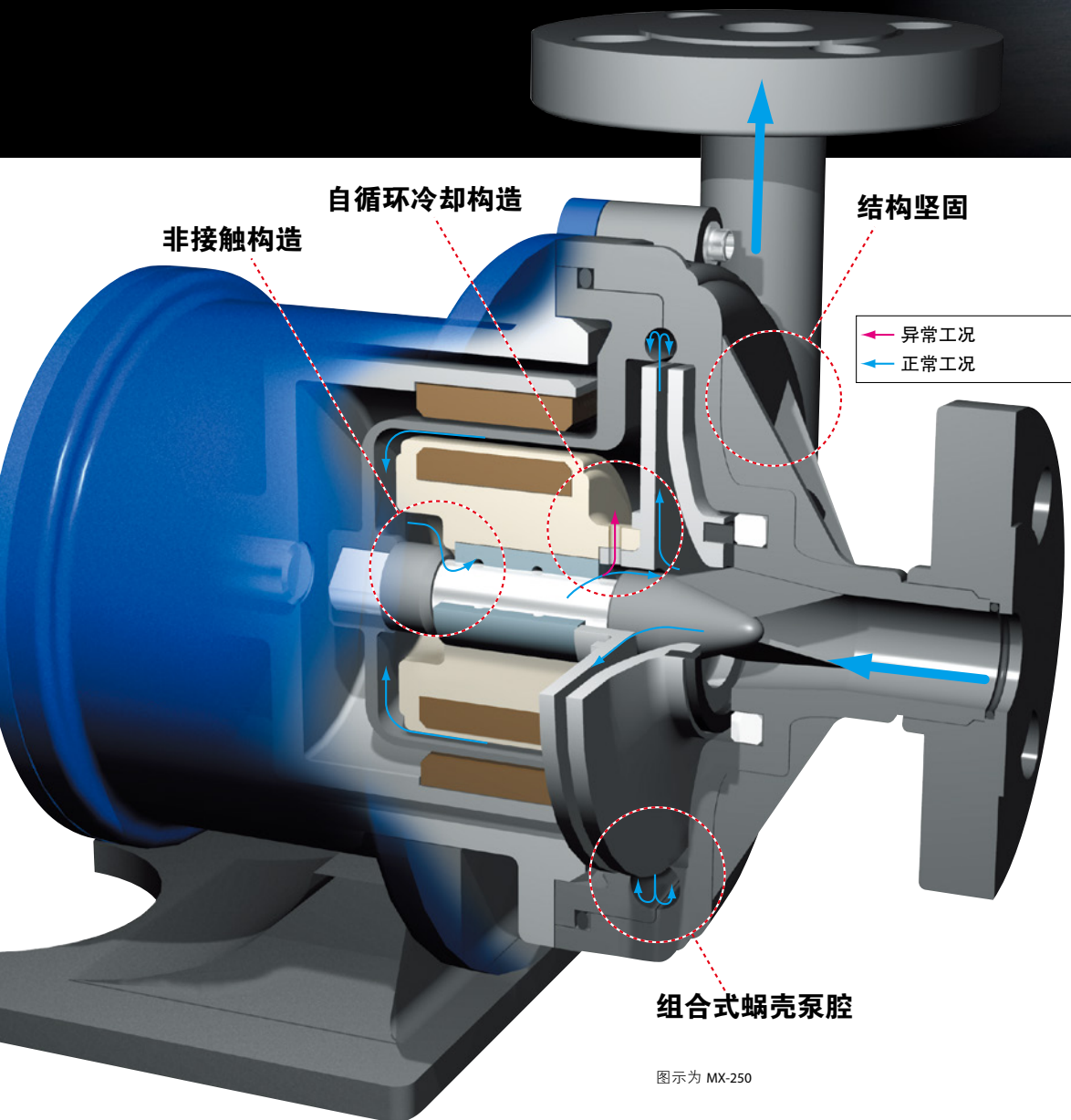


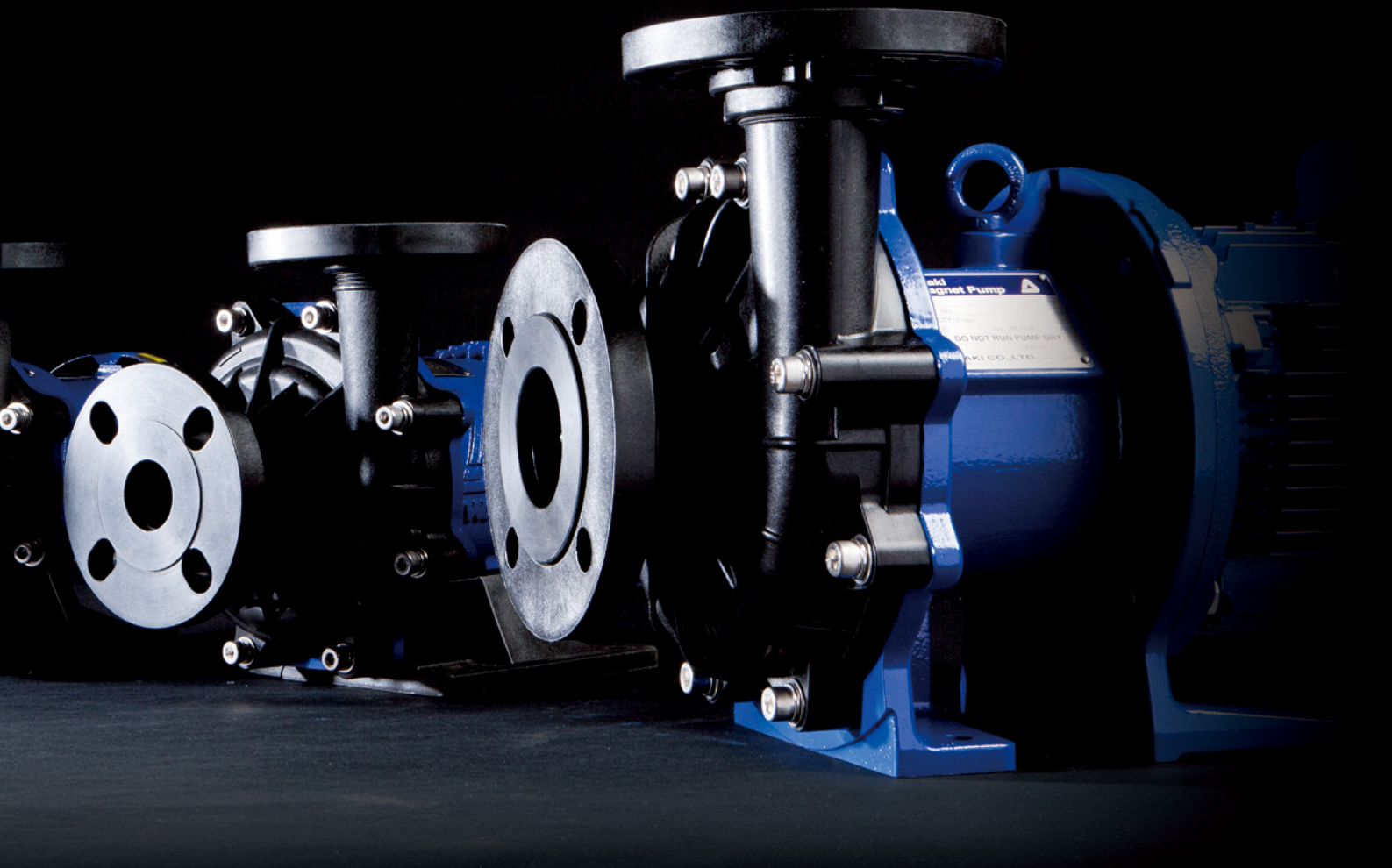
# 比以往型号更佳的耐空转性能和效率 易威奇 MX 磁力泵 - 可靠与高效节能

MX 系列代表了树脂制磁力泵最新工业设计水平，耐空转，汽蚀及闭阀运行，能适应极恶劣的异常运行工况。

MX 系列采用碳轴承，可承受短时间空转，所采用的“自循环冷却构造”，再加上已经实践证明的可靠性极高的“非接触构造”及泵轴前后支承的设计，使泵在空转、汽蚀、出口阀关闭等异常工况条件下耐受性能得到大幅提高。MX 系列磁力泵适用于过滤、喷淋、清洗、蚀刻等各种表面处理相关工艺。

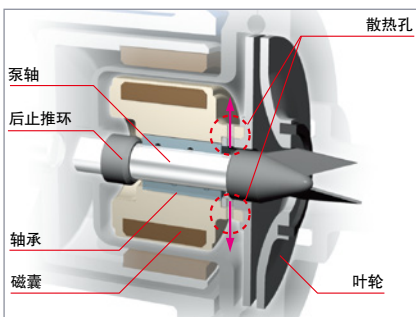
- 为应对异常工况下的运行，采用了增强机械强度的设计，可以降低运行和维护成本。
- 组合式蜗壳泵腔，实现了泵的高效率化。
- 结构简单，牢固，易于维护。





### 自循环冷却构造

叶轮与磁囊的连接固定处设有热扩散孔，此扩散孔可使泵轴和轴承周围的液体在离心力作用下强制循环，可有效散发由摩擦产生的热量，阻止了泵腔的树脂材料因高温产生的变形及融化。



### 非接触构造

通过精确设置被动磁铁与主动磁铁的相对位置，可以有效对磁囊的位置进行磁力控制，即使在空转时轴承的后端也不会与后止推环接触，这种构造有效的抑制了摩擦热的产生，确保了摩擦部的润滑。

(MX-70, 100 除外)

### 组合式蜗壳泵腔

MX 系列首次在树脂材质的磁力泵前壳与后壳上设计成部分蜗壳形状，组装后得到整体的理想螺旋形状的腔室。有效地抑制了从叶轮喷出的液体再次回流到泵腔室内产生的泄漏现象，从而将液体平稳高效地导向泵出口。实现了泵的高效率化。

(MX-70, 400, 505)

### 结构坚固

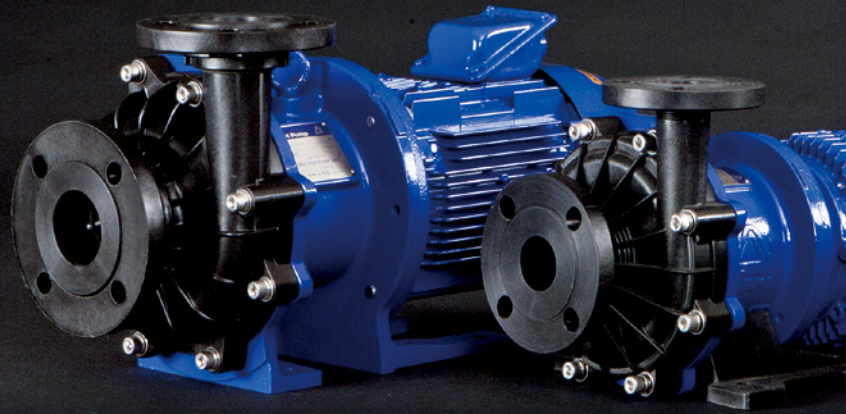
在泵前壳及后壳等应力集中的部位，全部使用加强筋补强，进一步提高了泵的耐压性能及机械强度。

在以往轴承与磁囊过盈配合的固定方式基础上，又采用轴向固定的构造，即将轴承限于磁囊的底部止口与叶轮的后部之间，提高了泵在高温工况条件下的可靠性。

(MX-70, 100 除外)

MX-402(H) 和 403(H) 型采用锁紧销固定叶轮使其更加稳定安全。



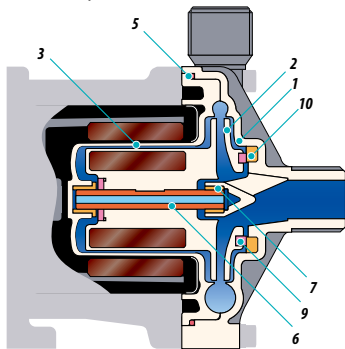


MX-505

MX-403

## 过流端材质

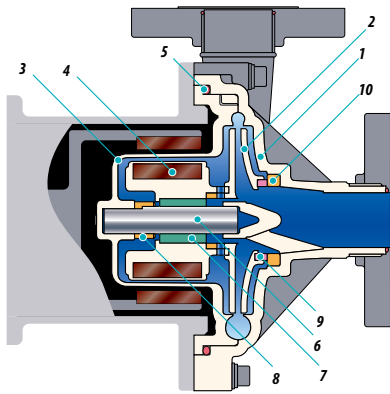
### ■ MX-70,100



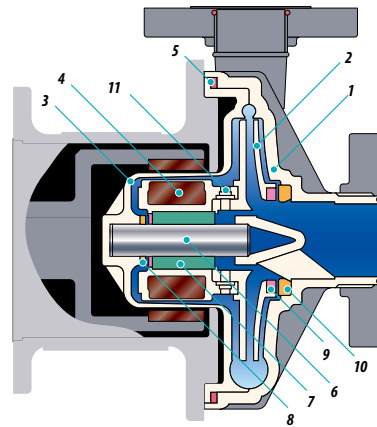
型号	MX-70	MX-100
材质代码	V(E)	
1 前壳	GFRPP	
2 叶轮	CFRPP	
3 后壳	GFRPP	
5 O型圈	注	FKM(EPDM)
6 泵轴	铝陶瓷	
7 轴承	CFRPPS	PTFE(带填充物)
9 接口环	-	PTFE(带填充物)
10 前止推环	铝陶瓷	

注: O型圈材质可选AFLAS®

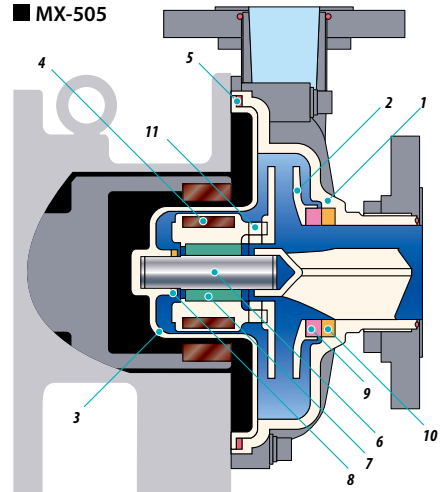
### ■ MX-250 ~ 401



### ■ MX-402 ~ 403H



### ■ MX-505

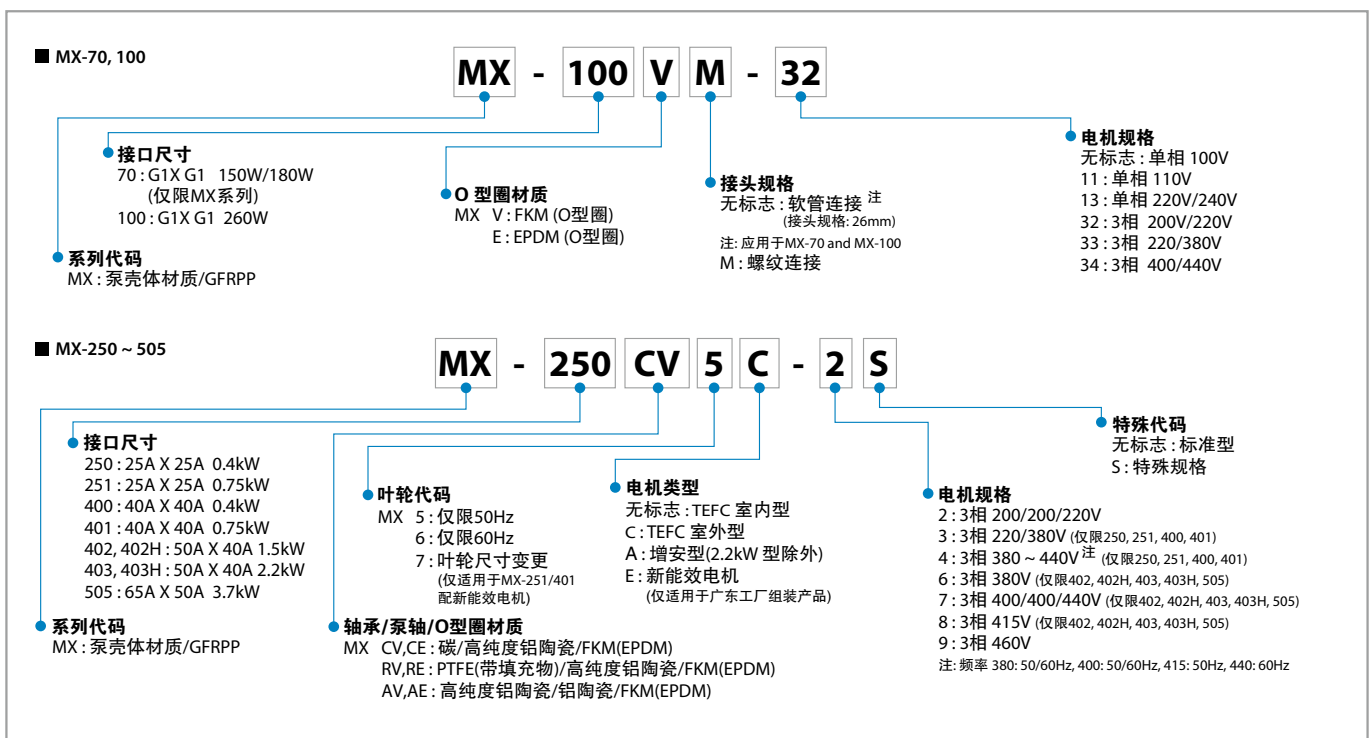


型号	MX-250 ~ 505		MX-250 ~ 401
	CV(CE)	RV(RE)	AV(AE)
材质代码			
1 前壳	GFRPP		
2 叶轮	GFRPP		
3 后壳	GFRPP		
4 磁囊	PP		
5 O型圈	注	FKM(EPDM)	
6 泵轴	高纯度铝陶瓷		
7 轴承	Carbon	PTFE(带填充物)	铝陶瓷
8 后止推环	CFRPPS (MX-402 ~ 505: CFRPEEK)		
9 接口环	PTFE(带填充物)		
10 前止推环	铝陶瓷		
11 锁紧销	GFRPPS (仅限于 402 ~ 505型)		-

注: O型圈材质可选AFLAS®



## 型号识别



## 规格

50/60Hz

型号	接口尺寸 吸入口 x 吐出口	比重极限值	标准规格 L/min - m	最大流量 L/min	电机功率 kW	重量 kg
MX-70M	G1 x G1	1.2	50 - 5.4 / 7.8	90 / 100	0.15 / 0.18	6.5
MX-100M			70 - 6 / 9			
MX-250	25A x 25A	1.0	50 - 14 / 13.5	150	0.4	13.5
MX-251			80 - 19		0.75	
MX-400	40A x 40A	1.2	100 - 10.5 / 10	280	0.4	13.5
MX-401			150 - 14.5		0.75	
MX-402	50A x 40A	1.2	200 - 20/19.5	450	1.5	38
MX-402H		1.0	100 - 30			
MX-403	50A x 40A	1.2	250 - 23 / 25	500	2.2	43
MX-403H		1.0	100 - 35 / 36			
MX-505	65A x 50A	1.2	500 - 24.5 / 23.5	800	3.7	64

N注1: 上述比重极限值是指最大流量时的数值, 根据流量的变化, 比重极限也会有所变化。详情请咨询易威奇。

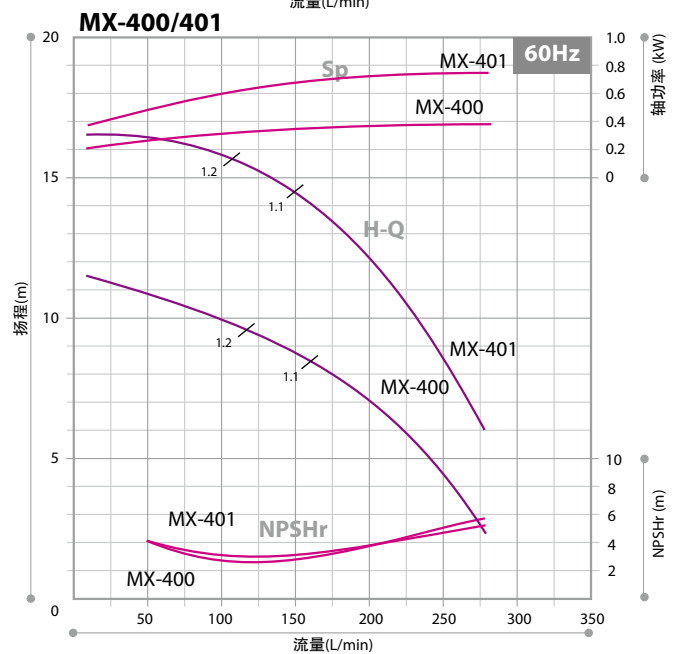
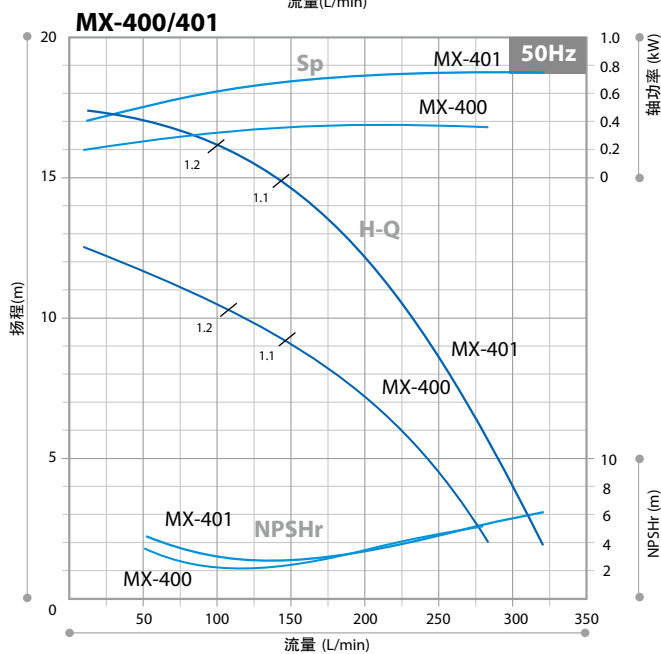
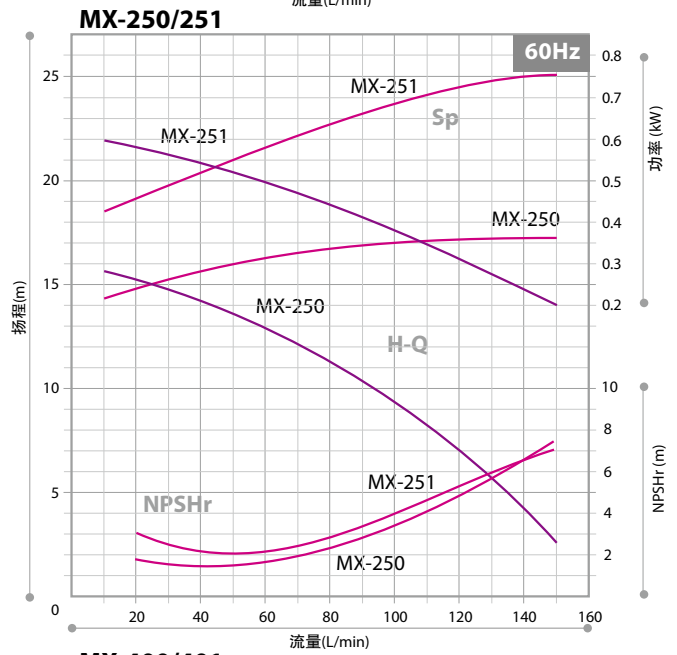
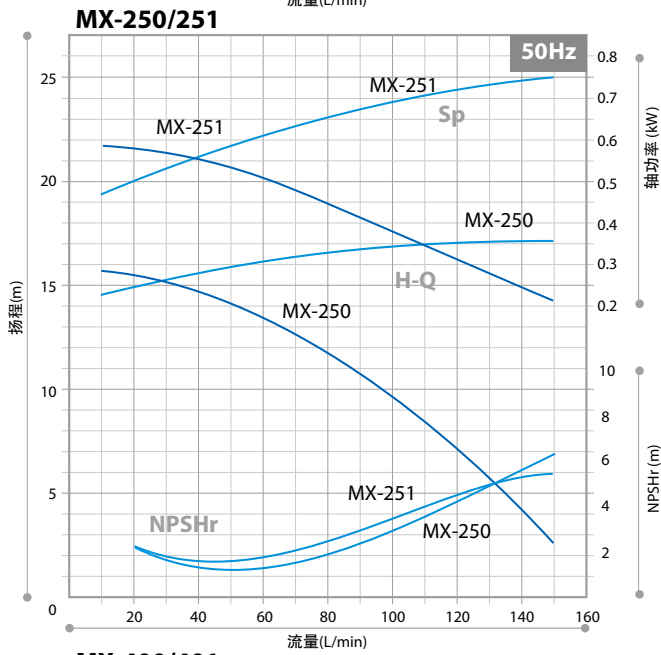
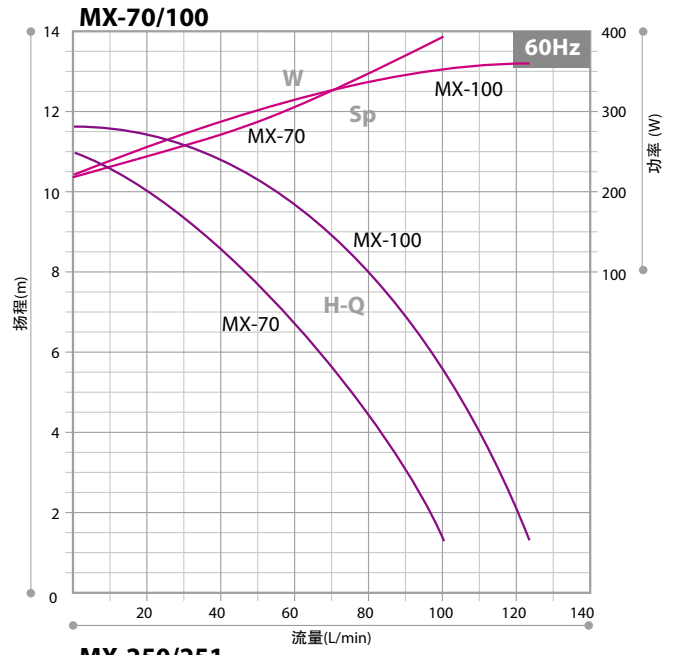
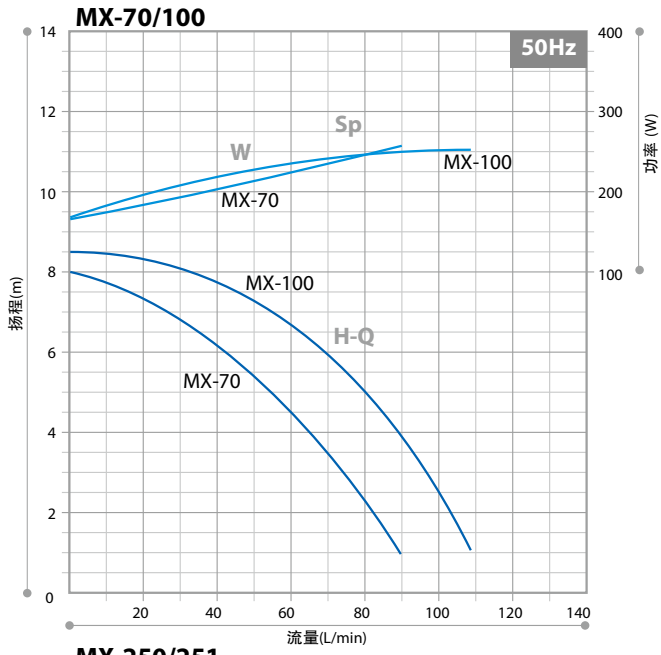
注2: MX-70, 100 可选用软管连接, 软管规格 26mm。

注3: AV (AE) 型之性能与其它型号有所不同, 详情请咨询易威奇。

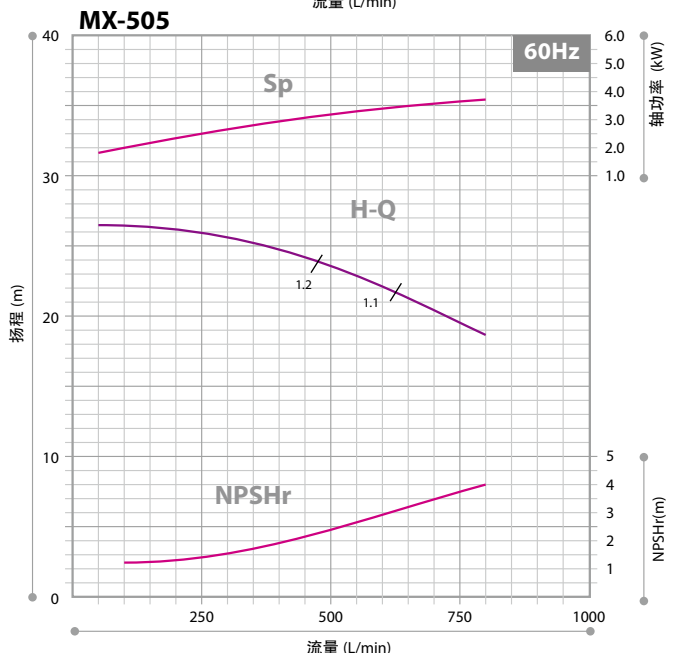
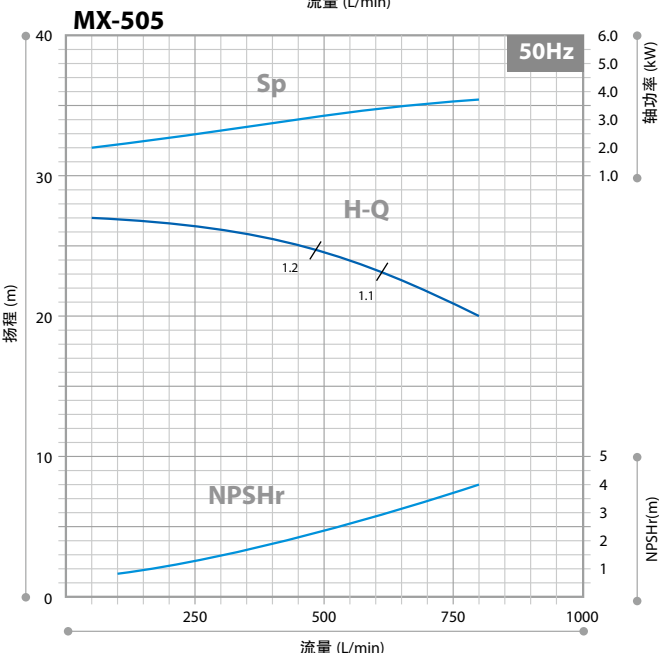
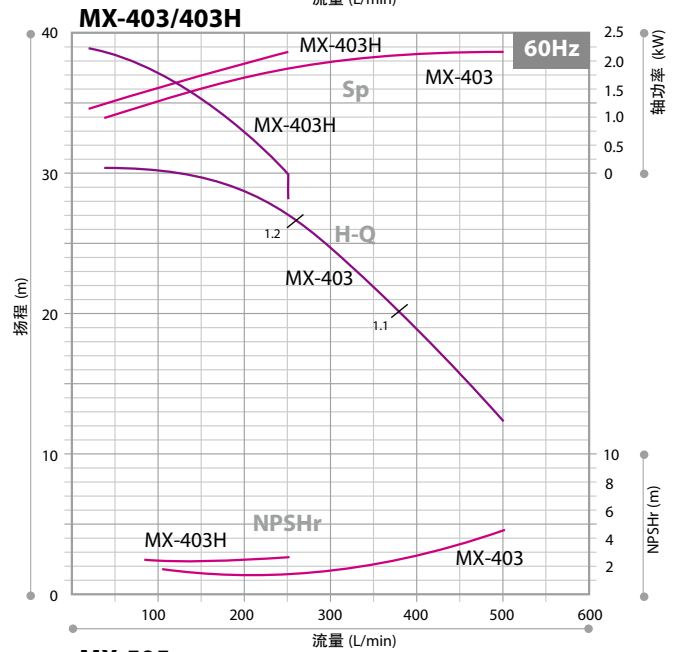
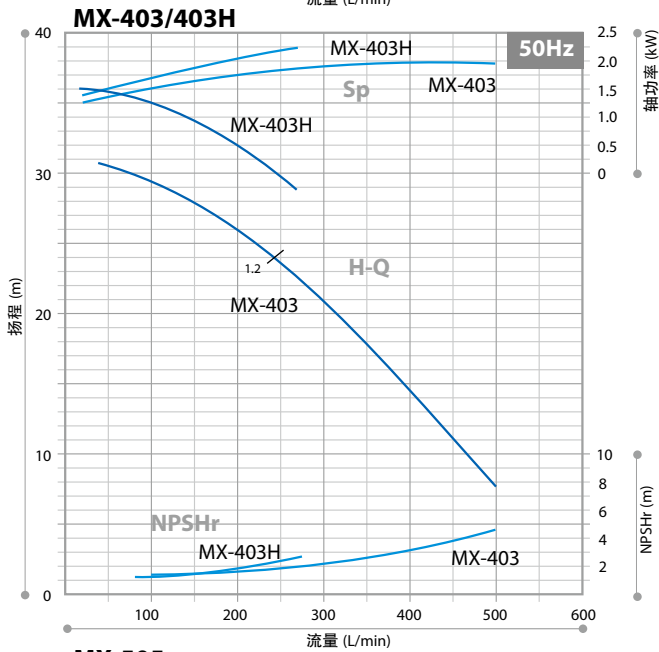
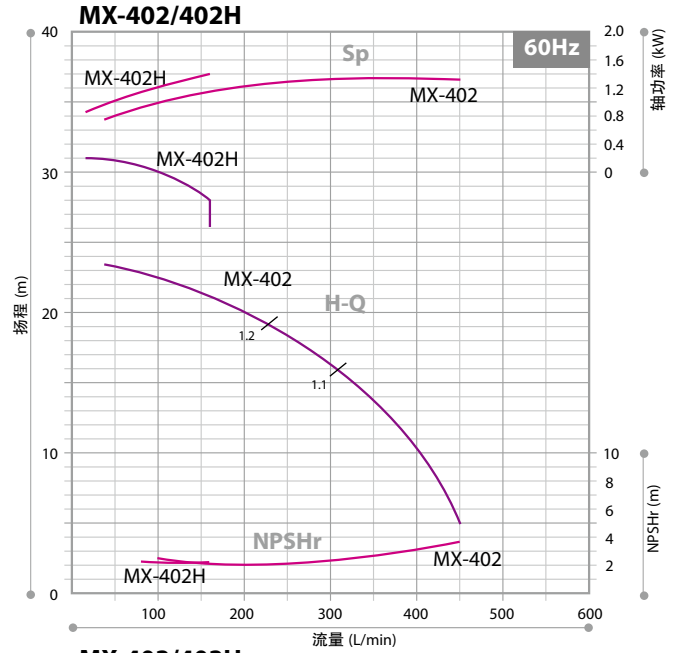
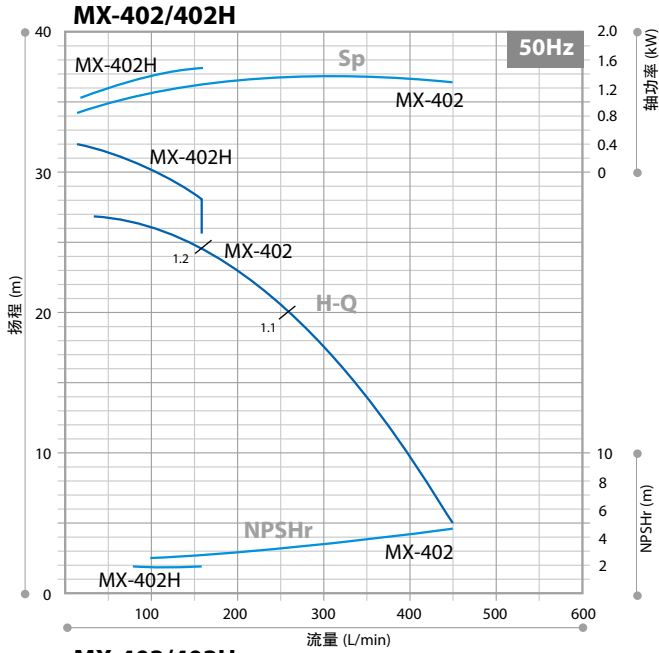
### 通用规格

• 介质温度范围: (0~80)°C。O型圈材质为 AFLAS® 时为 (10~80)°C。• 环境温度: (0~40)°C。

**性能曲线** (以下数据仅供参考, 请向易威奇索要正规性能曲线。)



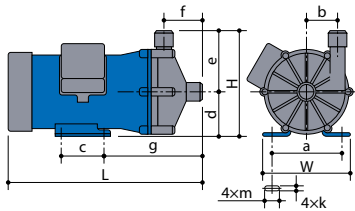
**性能曲线** (以下数据仅供参考, 请向易威奇索要正规性能曲线。)



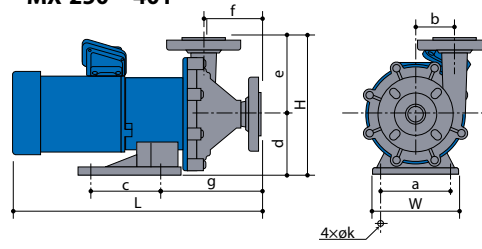
## 外型尺寸 (数据仅供参考, 使用电机不同等原因外型尺寸会发生变化, 请向易威奇索要正规图纸。)

### MX-70, 100

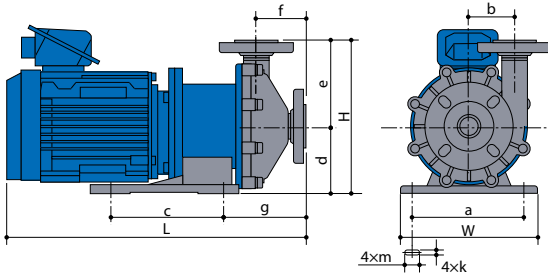
注



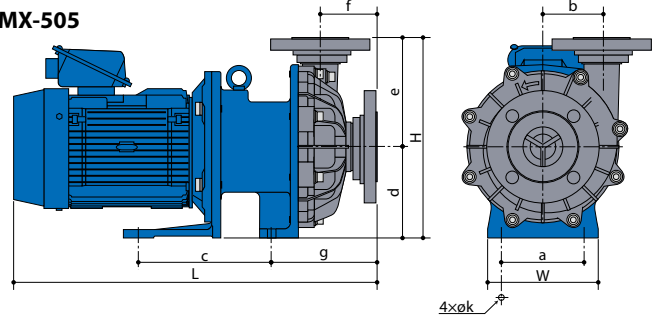
### MX-250 ~ 401



### MX-402, 402H, 403, 403H



### MX-505



型号	W	H	L	a	b	c	d	e	f	g	k	m
MX-70	130	155	258.5	110	48	40	65	90	53	159.5	7	11
MX-100	150	175	319.5	110	51	70	75	100	65	162	9	27
MX-250	160	255	411	130	65	130	115	140	90	163	12	—
MX-251	160	255	446	130	65	130	115	140	90	171	12	—
MX-400	140	225	411	110	54	98	95	130	87	150	12	—
MX-401	160	255	459	130	72	130	115	140	103	184	12	—
MX-402,402H	260	280	514	208	80	200	120	160	89	157	14	36
MX-403,403H	260	280	543	208	80	200	120	160	89	157	14	36
MX-505	180	330	601	140	96	220	150	180	95	175	14	—

注: MX-70, MX-100 上图所示为螺纹连接型。软管连接的相关信息请咨询易威奇公司。  
 \* 尺寸可能随安装的电机类型而不同。

## 选购配件

### DRN 系列空转保护器

配备电流检测、2 个模拟信号输入、1 个数字信号输入和 1 个温度传感器输入。

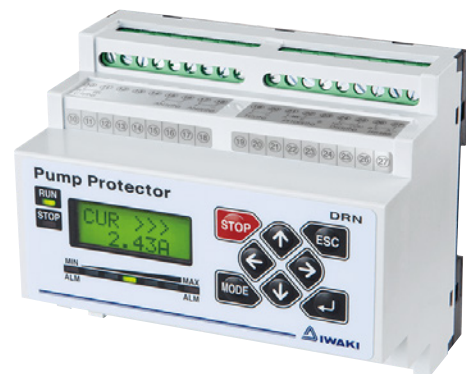
在空转和运行时卷入空气期间可以检测到电流下降和电机过载之外, 在异常运行时还可以捕捉来自压力表和流量计的信号。

同时亦具有监视液体温度和水箱液位的功能, 当发生异常状况时可以发出报警并停止泵的运用。

- 电流值 + 模拟信号输入  
(流量、压力、液位等的输入信号为模拟信号)
- 温度传感器输入(可以选择 Pt100、K 热电偶)
- 数字信号输入
  - 完整信息收集功能, 可以预测停工原因
  - 通过配备计时功能, 检查报警历史记录
  - 外部电流传感器
  - DIN 导轨安装类型

型号	DRN-01	DRN-02
电流检测范围	0.5~30.00A	5.0~200.0A
电源电压	AC100~240V 50/60Hz 10VA	
电流传感器	JS10FL	JS24FL
模拟输入 1	4~20mA 或 1~5V	
模拟输入 2	4~20mA 或 1~5V	
温度检测范围	-50~200°C	
数位输入	无电压接点信号 (外部重置兼容)	
数据记录功能	历史数据记录 (配备日历功能)	
尺寸	D71xW108xH90	

- 不适用于变频器。
- 通用规格  
UL Std.61010-1  
CAN/CSA Std.C22.2 No.61010-1-12  
EN61010-1, EN61326-1, EN50581



易威奇大中华销售服务网  
Iwaki sales network in China

北京 Beijing  
上海 Shanghai  
广州 Guangzhou  
深圳 Shenzhen  
香港 Hongkong

易威奇(香港)总公司  
电话: (852)2607 1168 传真: (852)2607 1000  
电邮: hkoffice@iwaki.hk

易威奇(北京)  
电话: 86(10)6442 7713 传真: 86(10)6442 7712  
电邮: bjoffice@iwaki.cn

易威奇(广州)  
电话: 86(20)8435 0603 传真: 86(20)8435 9181  
电邮: gzoffice@iwaki.cn

www.iwaki.hk  
iwakichina.1688.com  
400-0668-157

易威奇(上海)  
电话: 86(21)6272 7502 传真: 86(21)6272 6929  
电邮: shoffice@iwaki.cn

易威奇(深圳)  
电话: 86(755)8656 3696 传真: 86(755)8656 3941  
电邮: szoffice@iwaki.cn

⚠ 使用前请仔细阅读使用说明书。  
插图仅供参考, 内部如有变动, 恕不另行通知, 详情请与易威奇联系。